

陸上競技場公認に関する細則

(総 則)

第1条 陸上競技場を公認しようとするときには、競技規則、公認陸上競技場および長距離競走路ならびに競歩路規程（以下「規程」という）のほかこの細則によるものとする。

(全天候陸上競技場の定義)

第2条 競走路、助走路のすべてが全天候舗装材で舗装されている競技場を全天候陸上競技場と称す。

(距離計測)

第3条 陸上競技場の距離計測は、つぎのとおりとする。

- (1) 計測の基準は、礎石および角石に刻まれた線を基準とする。従ってこれらは正確に設置されなければならない。
- (2) 計測器具は、少なくとも20秒読みのトランシット、レベルの計測器ならびに本連盟指定の50m鋼製巻尺およびスプリング・バランス（バネばかり）を用いる。
- (3) 計測方法は、巻尺を同一レベルの状態に置き、巻尺の一端に100Nの張力を加え、mmの単位まで計測する。曲走路においては、礎石から曲走路の内側の縁（走路との境界線）まで20箇所を計測する。
- (4) 実長の算出は、使用した巻尺の恒差および測定時の温度による伸縮を補正する。距離測定の詳細温度は摂氏20度とし、つぎの式により求める。

$$L_{20^{\circ}} = L + L \alpha \pm Lt$$

L_{20} : 20℃における実長

L : 計測された長さ

$L \alpha$: 20℃との温度差による伸縮長

$$L \alpha = L \times (t^{\circ} - 20^{\circ}C)$$

$L \times$: 1℃の膨張係数 $L \times = L \times \alpha$

t° : 計測時における巻尺の温度

α : 巻尺の線膨張率

Lt : 巻尺の目盛の恒差

それぞれmm未満2位まで以下切り捨て

- (5) 曲走路の計算法は、前号の方法によって算出した実長の平均（実測半径という）に300mmを加えて（計算半径という）円周率（3.1416）を掛けて計算する。
2. 規程に定められた1周の距離の許容誤差のマイナス（-）は、認めない。

（礎石の設置）

第4条 礎石は曲走路の円の中心に設置する。

2. 礎石は、約150mm×150mmの平面である石又はコンクリート等を用い、下部は基礎地盤に固着させる。
3. 頂部には、できる限り金属板に十字の刻線をしたものを固着させるか、点できざむ。
4. 礎石の高さは、頂部が設置する地表より50mm以上下げることが望ましい。
5. 全天候舗装の上に設置する場合は、30mm～50mmの正方形で厚さ3mm～5mmの金属板を用い、固着する。

（角石の設置）

第5条 角石は、曲走路と直走路との境界点あるいは半径を異にする円弧の境界点で走路の両側に縁と同一レベルで設置する。

2. 角石は、約150mm×150mmの平面である石またはコンクリート等を用い、下部は基礎地盤に固着させる。
3. 頂部には、できる限り金属板に縦に一文字の刻線をしたものを固着させるか、点できざむ。
4. 全天候舗装の上に設置する場合は、30mm～50mmの正方形で厚さ3mm～5mmの金属板を用い、固着する。

（縁石）

第6条 トラックの内縁は、鉄製又は他の適当な材料を使い、下部は表面排水を良好にするような構造で、基礎地盤に固着する（以下「縁石」という）。

2. 縁石は、可能な限り白色とし高さ50mm、幅50mmとする。
3. 縁石を抜き差しできるようにしてもよい。縁石が外される場合、縁石直下の場所に幅50mmの白線を引く。

(投てき実施可能な人工芝)

第7条 投てき実施可能な人工芝は、排水状況が良好で痕跡が残り、修復が容易なものとする。

2. インフィールドに投てき実施可能な人工芝を敷設する時には、つぎのとおりとする。
 - (1) 製品検査（ラボテスト）に合格した人工芝と同一製品を敷設しなければならない。
 - (2) 人工芝敷設後、現地検査（フィールドテスト）を受け基準に合格しなくてはならない。
3. 人工芝において投てき競技を実施する時には、ネットを張るなど安全対策を講じなければならない。
4. フィールドに敷設された後は、人工芝の品質が保持されるよう維持管理に努めなければならない。
5. 補修をするときには、敷設した人工芝と同一製品とし、フィールドテストを受け基準に合格しなくてはならない。
6. 競技場の公認を継続しようとするときには、敷設した人工芝のフィールドテストを受け基準に合格しなくてはならない。
7. 投てき実施可能な人工芝敷設の検査の具体的な手続き及び基準（「投てき実施可能な人工芝敷設ガイドライン」）は別に定める。

(走路、助走路の舗装)

第8条 走路および助走路は、排水状況が良好で硬すぎず、しかも弾力性を帯びた全天候舗装とする。

2. 走路および跳躍場、投てき場の助走路は、つぎのとおりとする。
 - (1) 路面はトッピング（粒径5mm前後）仕上げ、エンボス状の仕上げまたはこれに準ずるものとする。
 - (2) 硬度は JIS規格40～60とする。ただし、施設により75以下も認める。
 - (3) 激しい使用に耐える摩耗および亀裂しにくいものとする。
 - (4) 下層の下地材（コンクリート、アスファルト混合物）に密着するものとする。

- (5) 走路、助走路及び半円部分の舗装はすべて単一の色とする。ただし、走路と半円部分の舗装は異なる色としてもよい。
- (6) 走路、助走路及び半円部分の舗装材は、すべて同等のものとし、表面仕上げおよび硬度は、すべて同一とする。また、舗装を一部改修するときにも、舗装材は、既存の舗装材と同等のものとし、表面仕上げおよび硬度は、既存の舗装と同一とする。
3. 走路および助走路の厚さは、つぎのとおりとする。
- (1) 走路の厚さは、13mm以上とする。
- (2) 障害物競走の水濠の走路面は1m500までおよび水面下の斜面の部分の厚さは、25mm以上とする。ただし、水面下は約2m500の長さとするが、全面としてもよい。水濠の深さを500mmとしたときは全面とする。
- (3) 助走路の厚さは、15mm以上とする。
- (4) 直走路スタートライン付近の全天候舗装の厚さおよび跳躍場、投てき場の助走路の全天候舗装に直接踏切部分の厚さは、磨耗度や競技者の保護を含め18mm以上でよい。
- (5) 18mm以上とする部分をつぎのとおりとする。
- ア 直走路では、100mのスタートライン前方5mから110mのスタートライン後方5mまでとする。ただし、100mのみの場合はスタートライン前後5mとする。
- イ 走高跳では、計測基準台を中心に幅14m、長さ8mとする。
- ウ 棒高跳では、ボックス後方8mとする。
- エ 走幅跳、三段跳では、踏切板の後方8mとする。
- オ やり投では、スターティングラインの円弧より後方8mとする。
4. 競技会の主催者は、全天候舗装材の厚さを要項およびプログラム等に明示しなければならない。

(許容傾斜度)

第9条 走路および跳躍場、投てき場の助走路の許容傾斜度は、排水を良好とするためつぎのとおりとする。

- (1) 走路の最大許容傾斜度は、幅で内側へ100分の1を超え

ないようにし、走る方向への下りの傾斜は1,000分の1を超えてはならない。

- (2) 跳躍場、投てき場の助走路の最大許容傾斜度は、幅で100分の1。走る方向で1,000分の1を超えてはならない。
- (3) フィールドおよび投てき場の許容傾斜度は、前号の規定に準ずる。ただし、半円部分の傾斜度は250分の1を超えないものとする。

(標識)

第10条 走路上の各種スタートライン、リレーのテーク・オーバー・ゾーン、ハードル等の位置に標識タイルを埋設し、路面に直接塗布して明示する。

2. 前項の規定にかかわらず、つぎの種目については、当該種目の競技を行うことが可能な競技場とする場合のみ、標識の設置をするものとする。標識の設置を行う場合には、第1項の規定にかかわらず、3項及び4項の規定に従うものとする。ただし、標識の設置を行っていない種目については、競技を行うことができない。

50m・55m・60m・150m・500m・600m・1マイル・2マイル、50mH・55mH・60mH、300mH

3. 第1項の規定にかかわらず、つぎの種目の以下の標識については、マーキングを行わず、標識タイルの埋設のみ行うものとする。
 - (1) 50m・55m・60m・500m・600m・1マイル・2マイルのスタートライン
 - (2) 50mH・55mH・60mHのスタートライン及びハードル位置
 - (3) メイン側100m逆走のスタートライン及びフィニッシュライン
 - (4) メイン側100mH・110mH 逆走のスタートライン、フィニッシュライン及びハードル位置
 - (5) バック側100mH・110mHのハードル位置
 - (6) 4×200mリレー、100m+200m+300m+400mリレーのスタートライン及びテーク・オーバー・ゾーン

ただし、600mのスタートラインは、100m + 200m + 300m + 400mリレーのスタートの標識タイルを利用するものとする。

4. 300mHのハードル位置の標識は別途定める方式によるものとし、150mのスタートラインは、別途定めるところに従い、300mHのハードル位置についての標識を利用する。
5. 曲走路上にある標識は、角度で計算する。
6. 標識は走路の両側の縁に明瞭で、耐久性のあるものを固定する。
7. 走路、助走路の幅は1m220とする。なお、走路または助走路の幅が1m250で公認を継続している競技場については、公認満了が2021年4月1日以降の継続検定よりこの規定を適用する。但し、走路または助走路を全面改修した場合には、即時適用する。
8. 跳躍場、投てき場の助走路は、路面に直接塗布して明示する。
9. 塗布する色彩および形状は、全天候舗装用レーンマーキング色分け標準表(別表1)による。ただし、舗装がレンガ色以外の場合は、見やすい色に変更してもよい。なお、別表1の青色のマーキングは、ブルートラックの場合には赤色とすることが望ましい。

(スタートラインの後方の空地)

第11条 各スタートラインの後方には、つぎの空地を設ける。

種 別	スタートラインの後方
第 1 種	5 m 以上
第 2 種	5 m 以上
第 3 種	4 m 以上
第 4 種	4 m 以上

(審判施設)

第12条 写真判定施設のカメラは、専用の堅固なものに固着させる。

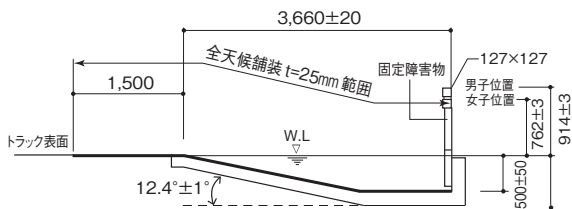
2. フィニッシュポストは、フィニッシュラインの延長線上

で走路から少なくとも 300 mm 離して設置する。

(障害物競走)

第13条 障害物競走の設備はつぎのとおりとする。

- (1) 障害物競走の水濠は、第3と第4のコーナーの間の一般走路の内側または外側の縁石に近接して設置し、さらに水濠に接して固定した障害物(以下「固定障害物」という)を設ける。
- (2) 水濠は注水、排水が迅速に行われ、競技中は常に満水状態を保つ。
- (3) 水濠までの間に走路の縁石が埋設できないところは、幅 50 mm および高さ 50 mm の適当な長さの白色の縁石を置く。
- (4) 水濠の大きさは、3m660 (±20 mm) × 3m660 (±20 mm) とする。
- (5) 障害物に接する側の水濠の深さは 500 mm (±50 mm) とし、他の側でフィールドの地表と同一レベルとなるように 12.4° (±1°) 均一に上向きに傾斜させる。水濠の走路全面を $t = 25$ mm の全天候舗装とする。水深 700 mm の施設は改修時に解消する。
- (6) 固定障害物のバーは、127 mm × 127 mm の正方形の木材を使用し、現場検定とする。水濠の水面からバーの上部の高さは、男子では 914 mm (±3 mm)、女子では 762 mm (±3 mm)、長さが 3m660 になるようにする。
- 7 固定障害物の高さは、バーの調整も含め、男女の使用が速やかに行えるような構造とする。



(走高跳)

第14条 走高跳の施設は、つぎのとおりとする。

	施設数	助走路		マット			支柱台 計測基準台
		長さ(m)	幅(m)	幅(m)	奥行(m)	高さ(m)	
第1・2種	3以上い ずれかの ゾーンに 2	半円部分は 全面全天候 舗装としA、 Bゾーンの いずれかを 25m以上	16m以上	6以上	3以上	0.7以上	支柱の間隔が許 容される範囲内 で移動可能とな るよう支柱台を 定める。 計測基準台は 支柱台の間の中 央に着地場所の 縁の外側に接し て設ける。
第3・4種	1以上	計測基準台 に向かって 15m以上	16m以上	6以上	3以上	0.7以上	

- 注 1 助走路の許容傾斜度は、バーの中心部へ向かうものとする。
- 2 着地場所はマットにする。
- 3 支柱台は、少なくとも径800mmとする。ただし、全天候舗装面に設置するときには、径80mm～150mmとする。
- 4 計測基準台の大きさは、40mm×150mmとする。
- 5 支柱台および計測基準台は、全天候舗装面にマーキングするか、深さ300mm以上の石造りまたはコンクリート、その他硬質のものでつくり、下部は基礎地盤に固着する。
- 6 助走路、支柱台および計測基準台は、同一レベルとする。
- 7 第1・2種においては、施設数が2あるゾーンにおいて、2面同時に競技ができるようにする。
- 8 扇形の助走路は、改修時に解消すること。

(棒高跳)

第15条 棒高跳の施設は、つぎのとおりとする。

	施設数	助走路		マット			支柱台
		長さ(m)	幅(m)	幅(m)	奥行(m)	高さ(m)	
第1種	6以上	45以上	1.22	6以上	7.3以上	0.8以上	バー止の間隔が許容 される範囲内で移 動可能となるよう に定め (TR28.1 参照) 別に示した規格によ りボックス先端のス トップボード内側上 縁から着地場所に 向って800mmまで 移動できるように設 備する
第2種	4以上						
第3種	1以上	40以上	1.22	5以上	6.3以上	0.8以上	
第4種	1以上	40以上	1.22	5以上	6.3以上	0.8以上	

- 注 1 助走路の長さは、ボックスの前面（ストップボードの上面）からを基準とする。
- 2 助走路の横断面は、山型が望ましい。
- 3 着地場所はマットとする。ただし、第1種では、奥行8.0mを推奨する。
- 4 支柱台は、支柱の台座の大きさに応じて幅が600mm以上、長さが1m800以上のコンクリート造りあるいはマーキングとする。
- 5 支柱台の全長1m800のうち1m100は、着地場所の側に設置する。このとき支柱がレールの上で移動できる装置にしてもよい。
- 6 ボックスは、取り外しができるようにする。このとき競技規則に規定されているボックス前面の200mmの30度の折曲げ部分は、不要とする。
- 7 ボックスの上縁、支柱台、踏切場所は、同一レベルとする。

（走幅跳、三段跳）

第16条 走幅跳・三段跳の施設はつぎのとおりとする。（ ）内は女子。

	施設数	助走路		砂場			踏切板から砂場までの距離	
		長さ(m)	幅(m)	幅(m)	長さ(m)	深さ(m)	走幅(m)	三段(m)
第1・2種	6以上	45以上	1.22	2.75～3.00	8以上	0.50以上	2	13 (10)
第3種	1以上	40以上	1.22	2.75～3.00	8以上	0.50以上	2	11以上 (7以上)
第4種	1以上	40以上	1.22	2.75～3.00	7以上	0.50以上	2	11以上 (7以上)

- 〔注〕 1 助走路の長さは踏切板からとする。
- 2 助走路の横断面は山型が望ましい。
- 3 施設数は砂場の数とする。助走路の両側に砂場があるときは2施設とカウントする。5.55m以上の一つの砂場に同時に競技が出来る助走路があるときは2施設とカウントする。
- 4 走幅跳と三段跳の設備は、それぞれ併用してもさしつか

- えない。
- 5 走幅跳、三段跳の助走路は、踏切板ならびに砂場の上縁と同一レベルとする。
 - 6 走幅跳の踏切板は、施設数以上を設置する。
 - 7 三段跳の踏切板から砂場までの距離の最大は13mとする。踏切板から砂場までの距離は、開催する競技会及び地域のレベルに応じて上記と異なる距離の踏切板を追加して設置することができる。第1種、第2種の踏切板から砂場までの距離女子10m、男子13mは、6か所以上が基本であるが、少なくとも4箇所以上とし、同時に競技が出来るように設置する。第3種、第4種の踏切板から砂場までの距離女子7m以上、男子11m以上は、開催する競技会及び地域のレベルに応じて踏切板を設置する。国際大会では、女子三段跳の踏切板から砂場までの距離は11mより短くしない。設置する踏切板が不足する競技場は、公認満了が2026年4月1日以降の継続検定までに対応する。

(砲丸投、円盤投、ハンマー投)

第17条 砲丸投、円盤投、ハンマー投の施設は、つぎのとおりとする。

		施設数	サークル			サークル内の材質	投てき角度	計測基準点
			材質	厚さ×幅(mm)	内側の直径(m)			
砲丸	第1種	2以上	帯状の鉄又は鋼又は他の適当な材質	6×70以上	2.135	コンクリート、アスファルト又は他の堅固で滑りにくい材質	34.92度	サークル内の中心に鉄を埋める
	第2種	1以上						
	第3・4種	1以上						
円盤	第1・2種	2	同上	6×70以上	2.500	同上	34.92度	サークル内の中心に鉄を埋める
	第3・4種	1以上						
ハンマー	第1・2種	2	同上	6×70以上	2.135	同上	34.92度	サークル内の中心に鉄を埋める
	第3・4種	1以上						

- 注 1 第1種の砲丸投は、芝生に投てきするサークルを2カ所以上設置する。その他AゾーンまたはBゾーンのいずれかに扇形の投てきエリアをつくることができる。第2種は、AゾーンまたはBゾーンのいずれかに扇形の投てきエリアを設置する。その他、芝生に投てきするサークルを1カ所以上つくることができる。
- 2 円盤投とハンマー投の設備はそれぞれ併用しても差し支えない。
- 3 サークルの上縁は、フィールドと同一レベルとする。
- 4 サークルおよび円盤投、ハンマー投の囲いの規格は、競技規則による。
- 5 複数の円盤投及びハンマー投の施設がある場合においても、移動式の円盤投、ハンマー投兼用囲いを使用する時の囲いの数は、すべての円盤投及びハンマー投の施設について囲いが使用可能であることを条件として、1以上とする。

(やり投)

第18条 やり投の施設は、つぎのとおりとする。

	施設数	助走路		投てき角度	スターティングライン ならびに計測求心点
		長さ (m)	幅 (m)		
第1・2種	2	33.5以上 36.5以上 が望ましい	4	約28.96度	スターティングラインは規定された規格を正確に設置する。スターティングラインの円弧計測の中心点に標識を設ける。
第3・4種	1以上	30以上	4		

- 注 1 助走路がトラックの縁石を越える場合は、縁石の取りはずしができるようにする。
- 2 助走路の末端では、やりの末尾が壁等へ触れないようする。
- 3 スターティングラインの円弧は、助走路の幅に半径8.0m、円弧の両端に長さ750mm、幅70mmで白色とする。
- 4 スターティングラインから4m後方の助走路外側に白色の長さ50mm、幅50mmのマーキングをする。
- 5 スターティングラインおよび前面のフィールドの地表

は、同一レベルとする。

(第4種陸上競技場の特例)

第19条 第4種陸上競技場に限り、つぎのとおりにしてもよい。

- (1) 縁石の高さは、走路と同一レベルにすることができる。このときの曲走路の計算は、その実測半径に200mmを加えたものとし、縁石はコンクリート、石造、煉瓦、その他硬質のものを使い、下部はコンクリートで基礎地盤に固着させ、表面排水を良好にするように設置する。ただし、縁石部分が全天候舗装の時には、マーキングで表示することができる。
- (2) 走路、助走路の舗装は、土質とすることができる。このときの土質は、排水状況が良好で硬すぎず、しかも弾力性を帯びた適度の湿粘性を有するものとする。
- (3) 土質のときの走路、助走路、フィールドおよび投てき場の許容傾斜度は、第8条1、2に準ずる。
- (4) 第4種L(ライト)の競技場のインフィールドは、投てき実施可能な人工芝に該当しない人工芝とすることができる。この場合、競技場に砲丸投以外の投てき種目の施設を設置することはできないものとする。この時、人工芝に投げる投てき種目の施設は設置できない。
- (5) 第4種Lの跳躍場、投てき場は、走高跳、走幅跳、砲丸投施設以外の施設を欠くことが出来る。設置する施設は4種に規定された施設とする。ただし、施設を欠いた競技場では、欠いた施設を設置することはできない。

(用器具)

第20条 競技場に備える用器具は、用器具一覧(別表2)のとおりである。このほか大会運営上必要な用器具、工具類および消耗品等は、必要に応じて備えるものとする。

2. 第1種公認陸上競技場の補助競技場では、その種別の用器具を完備することが望ましいが、一部用器具を欠くことができる。この場合においても用器具庫は、それぞれの競技場に設置しなければならない。
3. 公認施設のある用器具は備えるものとする。

(公認申請)

第21条 改造とは、競技場の現状を変更すること。改修とは、競技場の傷んだところや不具合のところを直すことをいう。

2. 改造または改修に着手した場合は、認定申請を行い、認定を受けるまで競技会の開催はできない。

(添付書類)

第22条 申請書に添付する設計図または案内図等は、最新の状況を表した競技場の平面図とする。

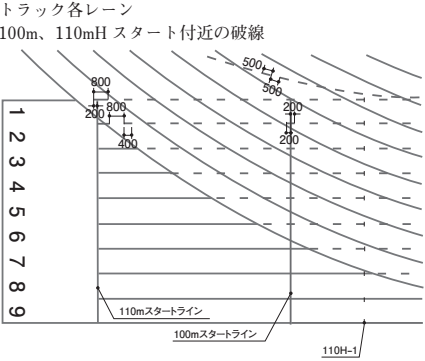
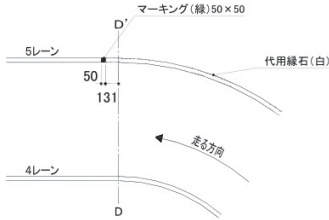
2. 継続あるいは改造する場合の競技場の平面図は、整備した個所を明記したものとする。

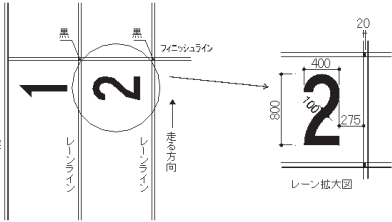
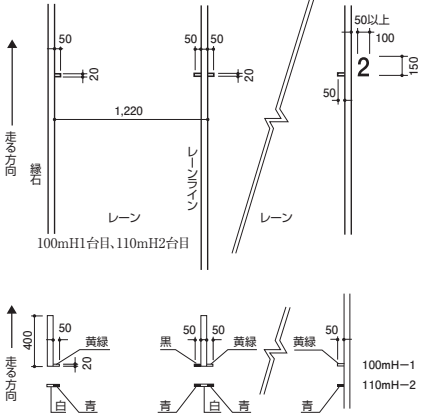
付則 1 第19条(5)の改正は公認日が2020年4月1日以降の競技場より適用する。公認日が2020年3月31日までの競技場は従前の例とする。

1952年5月修正	1953年1月修正	1954年4月改正
1957年6月改正	1963年3月改訂	1964年3月改正
1967年3月修正	1968年3月修正	1969年5月改訂
1973年3月修正	1974年3月修正	1975年3月修正
1977年3月修正	1979年3月修正	1981年3月修正
1982年3月修正	1983年3月修正	1984年3月修正
1985年3月修正	1987年3月修正	1988年3月修正
1989年3月修正	1990年3月修正	1994年3月修正
1995年3月修正	1996年3月修正	1997年3月修正
1998年3月修正	1999年3月修正	2002年3月修正
2003年3月修正	2004年3月修正	2005年3月修正
2006年3月修正	2010年3月修正	2011年4月1日改正
2013年4月1日修正	2014年4月1日修正	2015年4月1日修正
2016年4月1日修正	2017年4月1日修正	2018年4月1日改正
2019年4月1日修正	2020年4月1日改正	2021年4月1日改正
2022年4月1日改正	2024年4月1日改正	

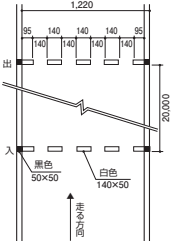
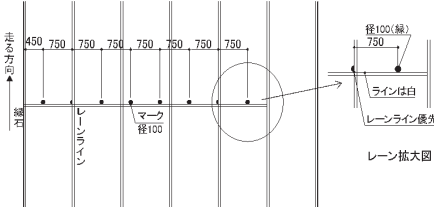
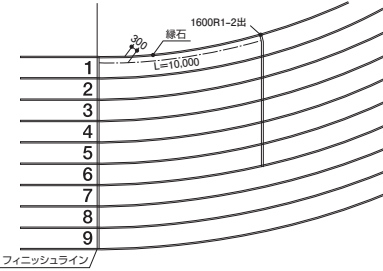
||

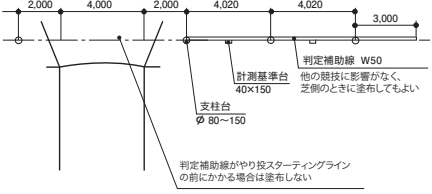
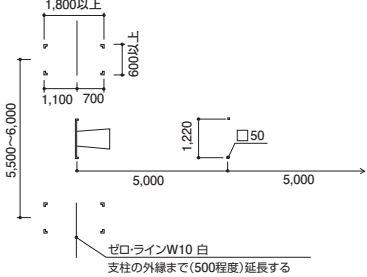
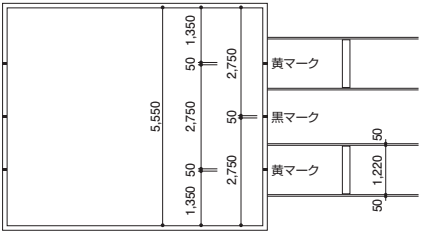
別表1 全天候舗装用レーンマーキング色分け標準表

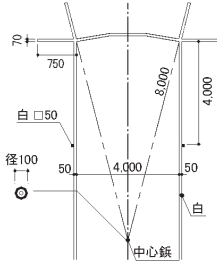
番号	項目	色分
1	<p>トラック各レーン 100m、110mH スタート付近の破線</p> 	白
2	100m、200m、300m、400m、1500m、110mH、の各スタートラインとフィニッシュライン	白
3	3000mSC のスタートライン	白
4	800m のスタートライン	青
5	800m のブレイクライン (B 点)	緑
6	3000m、5000m、10000m のスタートライン並びにグループスタートライン	白
7	4 × 400m リレーのスタートライン	緑
8	<p>3000m、5000m のグループスタートの末端 (合流点になる所) (ただし L = 80m、R = 37.898m の場合)</p> 	緑

9	<p>集合位置マーク（集合線）（800m以下の競走） 削除</p> <p>黄緑のマークは、競技場のマーキング塗り直し時に消去する</p>	
10	<p>フィニッシュライン</p> <p>フィニッシュライン手前のナンバーを塗布する</p> <p>写真判定装置の使用のためにフィニッシュラインとレーンが交差部分のスタートラインに近い方の端をそれぞれ黒で塗る</p> 	黒 白
11	<p>ハードルの位置</p> 	<p>ポイント 100mH (中学女子) 黒</p> <p>100mH (女子) 黄緑</p> <p>110mH 青</p> <p>400mH 黄</p>
12	<p>2000mSC 3000mSC の各ラップタイム用の位置</p> <p>正三角形マーク（一辺の長さ 100mm）とする</p>	白

<p>13</p>	<p>障害物競走の移動障害物位置</p> <p>外側の水濠で最初の1周の第1障害物を移動するときの位置</p> <p>障害物競走路の直走路と曲走路の境界</p>	<p>緑</p>
<p>14</p>	<p>4 × 100m リレーのテーク・オーバー・ゾーン</p>	<p>緑 白 緑 白 ナンバー 黄</p>

15	<p>4 × 400m リレーのテーク・オーバー・ゾーン (1~2) 入・出</p> 	白
16	<p>4 × 400m リレーのテーク・オーバー・ゾーン (2-3) (3-4) 入</p> 	緑
17	<p>4 × 400m リレーのテーク・オーバー・ゾーン (2-3) (3-4) 出ラインは、フィニッシュと平行とする</p> 	白

18	<p>走高跳の支柱台</p> 	白
19	<p>棒高跳の助走路、支柱台 棒高跳助走路が単独である場合は実線でよい 支柱台の寸法は支柱の土台の大きさによる</p> 	白
20	<p>走幅跳、三段跳の助走路</p>  <p>中央に助走路を設置の場合黄マークを入れる</p>	白

21	<p>やり投の助走路、円弧</p>  <p>従前の黄色のマークは塗り直し時に変更する</p>	白
----	---	---

別表2 用器具一覧
必備用具

用器具名称		区別	1種	2種	3種	4種	4種L	摘 要
鋼鉄製巻尺	20 m又は 30 m		4個	3	2	1	1	鋼材ナイロンコーティング可
	50 m		2個	2	1	1	1	鋼材ナイロンコーティング可
	100 m		2個	1	1	1	1	鋼材ナイロンコーティング可
合成樹脂製 巻尺	30m		2個	1	1	1	1	ファイバー製可
	50m		3個	2	2	1	1	ファイバー製可
	100m		2個	1	1	(1)	((1))	ファイバー製可
止金具 (フィールド用コの字型金具)			200個	100	100	30	((30))	(幅60mm×長さ70mm)
走高跳用高度計			2本	2	1	1	1	1種2種では1本は2m300以上計測できるもの
棒高跳用高度計			2本	2	1	1	((1))	1種2種では1本は5m800以上計測できるもの
ストップウォッチ		×	18個	18	18	(レーン数×2) +2	(レーン数×2) +2	1/100 デジタル式原則として1年に1回検査すること
赤・白手旗		×	20組	20	15	10	10	判定用
黄手旗		×	40本	40	30	20	20	監察員用
監察マーカー		×	25個	25	15	10	10	直径70mmの黄色の円板(全天候のみ必要)
ブレイクラインマーカー			1式	1	1	1	1	ブレイクライン、レーンラインと違う色の角柱(50mm×50mm)か150mm以下のコーンをレーン数分備える
パトン		○	3組	2	2	1	1	色は9色までとし1組はレーン数に合わせた数
スタート信号器			2丁	2	3	2	2	
写真判定装置用 スタート信号器			3丁	3	(3)	0	0	原則として1年に1回検査すること
ノギス			1個	1	0	0	0	長さ150mmが計測できるものデジタル表示が望ましい
抽せん器		×	2組	2	1	1	1	
スタート合図用黒板			(1本)	(1)	(2)	1	1	写真判定装置がある場合は不要

地（砂）均器		6本	6	4	2	2	トンボ、木製、金属製いずれも可	
ほうき		6本	6	4	2	2		
スコップ		6本	6	6	4	4		
レーキ		2本	2	2	2	2		
整備用ブラシ		0	0	0	5	5	全天候の場合は不要	
ライン引器		2台	2	2	2	2		
ハンドマイク		10台	8	4	2	2	電池式	
砲丸	7kg 260	○	12個	8	4	2	2	
	6kg 000	○	12個	8	4	2	2	U20 規格
	5kg 000	○	12個	8	4	2	2	U18 規格
	4kg 000	○	12個	8	4	2	2	
	2kg 721	○	12個	8	4	2	2	鋳鉄製のみ
円盤	2kg 000	○	12枚	8	4	2	((2))	
	1kg 750	○	12枚	8	4	2	((2))	U20 規格
	1kg 500	○	12枚	8	4	2	((2))	U18 規格
	1kg 000	○	12枚	8	4	2	((2))	
ハンマー	7kg 260	○	12個	8	4	2	((2))	タングステン製品を含む
	6kg 000	○	12個	8	4	2	((2))	U20 規格 タングステン製品を含む
	4kg 000	○	12個	8	4	2	((2))	
やり	800g	○	12本	8	4	2	((2))	外国製を含む
	600g	○	12本	8	4	2	((2))	外国製を含む
競歩用イエローパドル	×	10組	10	5	0	0	直径 120mm以上柄の全長 210mm以上、プラスチック又は軽金属表裏同一マークとする。イエローパドルは2種類、レッドパドルは無地	
競歩用レッドパドル	×	2枚	2	2	0	0		
審判長用警告カード	×	5組	4	2	2	2	赤・黄色1組	
スタート用警告カード	×	4組	4	2	2	2	赤/黒・黄/黒・緑1組 210mm×297mm	

必備器具

写真判定装置	◎	1式	1	(1)	0	0	機器に合わせた写真判定室 原則として1年に1回検査すること 地元陸協と協議のうえ、連動する記録処理システムを有することが望ましい
スタート・インフォメーション・システム	◎	(1式)	0	0	0	0	全国規模大会では備える
表彰台		1組	1	(1)	0	0	
決勝審判台		(1台)	(1)	1	1	1	写真判定装置がある場合は不要
スターター台	×	3組	3	2	1	1	高さ 800mm、400mm
スターター用拡声器		1式	1	1	1	1	1組3台波長を考慮
スターティングブロック	○	レーン数 ×3 +3台	レーン 数×2 +3	レーン 数×2 +3	レーン 数 +3	レーン数 +3	予備3台を備える
フィニッシュポスト	○	(1組)	(1)	1	1	1	1組2本無垢材又は軽金属 写真判定装置がある場合は不要
周回表示器（鐘付）	×	1組	1	1	1	1	20000mまでの周回を数えられるもの
ハードル	○	レーン数×10+5台					予備5台を備える
障害物競走用移動障害物	○	4台	4	((4))	((4))	((4))	内1台は長さ約5mとする 男女兼用型
代用縁石	◇	1式	1	1	(1)	(1)	障害物競走及びグループスタートに使用使用する全延長分
超音波風速計	◎	5台	4	4	2	2	全国規模大会では備える 1台は気象観測用とする 原則として1年に1回検査すること
デジタル風速計	×						
温湿度計	×	2個	2	1	1	1	
10kgはかり	×	1台	1	1	1	1	上皿天秤、デジタル可
やり検定器		1台	1	(1)	(1)	((1))	
ラップ用旗	◇	5本	5	5	3	3	ビニール、プラスチック又は軽金属 (400mm×500mm)
コーナートップ用旗	×						
吹流し		10本	10	8	6	6	
ハードル運搬車		10台	10	10	(10)	(10)	
レーンナンバー標識	×	3組	2	2	1	1	レーン数に合わせたもの1組

トラック競技速報表示器	×	1台	1	(1)	0	0	
競歩用掲示板	×	1台	1	1	0	0	縦1000mm×横800mm
風力速報表示器	×	3台	2	1	0	0	
白色粘着テープ		必要量	必要量	必要量	必要量	必要量	全天候の場合 ビニールテープ、 ガムテープ、養生 テープ等
走幅跳、三段跳用 距離標識	×	2組	2	1	0	0	
踏切板	○	8個	8	4	2	2	材質は堅木（檜、 松、ひば等）とし、 5枚以内で合わせて てもよい
粘土板	◇	8個	8	4	2	2	競技会で使用する粘 土板は溝付とする
粘土		必要量	必要量	必要量	必要量	必要量	
踏切板標識		3組	2	1	1	1	1組2枚
踏切板取替用工具		1式	1	1	1	1	全天候の場合 フィールド競技者用
距離表示マーカー		200個	200	100	0	0	一般用・全天候用 兼用のもの
走高跳用支柱及びバー止	○	2組	2	1	1	1	1種・2種は 2m500以上
棒高跳用支柱及びバー止	○	2組	2	1	1	((1))	1種・2種は 5m800以上
棒高跳支柱用保護カバー		2組	2	1	1	((1))	
棒高跳用バーあげ器		2組	2	1	1	((1))	1組2本
走高跳用マット	◇	2組	2	1	1	1	
棒高跳用マット	◇	2組	2	1	1	((1))	
走高跳用バー	○	6本	6	3	2	2	白黒黄赤等の色彩 の組合わせ可
棒高跳用バー	○	6本	6	3	2	((2))	白黒黄赤等の色彩 の組合わせ可
記録標識		2組	1	0	0	0	世界、日本、県、 高校、大会、国体 記録等1組6本
足留材	○	2個	2	1	1	1	
円盤投・ハンマー投 兼用サークル	○	2個	2	1	(1)	((1))	白以外の色
フィールド順位表示器		4台	2	0	0	0	記録、ナンバー等 が表示できるもの
円盤投、やり投、ハン マー投用ペグ	×	40本	30	30	20	((20))	
砲丸投用ペグ	×	40本	30	30	20	20	
フィールド用ビニール テープ		500m	400	400	0	0	白色（幅50mm）

フィールド用ビニールテープ		200m	100	100	0	0	色もの(幅50mm) 赤、黄、青など
フィールド成績表示器	×	6台	4	2	0	0	
フィールド競技用制限時間告知器		6台	4	3	0	0	タイマー付
投てき用足ふきマット		4枚	4	2	1	1	600mm×900mm以上
投てき距離標識		1式	1	1	(1)	(1)	砲丸投用と円盤投・ハンマー投・やり投用で1式
炭酸マグネシウム入台		3台	3	3	2	2	
炭酸マグネシウム		必要量	必要量	必要量	必要量	必要量	
マット運搬車		2台	2	1	(1)	(1)	走高跳、棒高跳用 マット運搬用台車
小型ローラー		0	0	0	1台	1台	全天候では不要
撒水具		1式	1	1	1	1	
機動掃除機 又は高圧洗浄機	×	1台	1	1	(1)	(1)	全天候の場合 手動可
水取りブラシ		10本	10	10	3	3	全天候の場合
吸水器		2台	2	1	1	1	全天候の場合 機動付が望ましい
石灰		必要量	必要量	必要量	必要量	必要量	
役員席用机		50台	25	10	5	5	
役員席用椅子		100脚	50	20	10	10	
フィールド競技記録員用小机		20台	20	5	3	3	コンピューター端 末器機も含む
フィールド競技記録員用腰掛	×	10脚	10	5	3	3	
監察員用腰掛	×	50脚	25	25	25	25	折りたたみ式
マラソン用器具		1式	1	0	0	0	付設コースのある場合
競技者用長椅子		100脚	50	30	20	20	
テント		8張	6	4	2	2	2間×3間を標準とする
コーン(小)		10本	10	5	5	5	高さ最低150mm以上のもの

施設

円盤・ハンマー投用囲い		1組	1	1	1	((1))	円盤投、ハンマー投 施設兼用
円盤投用囲い		0	0	0	0	((1))	円盤投施設用

付帯施設

拡声装置		1式	1	1	0	0	
旗掲揚柱		3本	3	1	1	1	

常備を希望する用器具 (全国大会、国際大会等の場合は必備とする)

情報関連機器		(1式)	(1)	0	0	0	0	コンピューター、インカム、有線・無線など通信環境、電光掲示等
インサイドカメラ		(1式)	0	0	0	0	0	
雨天記録装置覆い		6個	6	4	0	0	0	コンピューター、光波距離測定装置 雨天用ハウス
ビーチパラソル		15本	10	5	0	0	0	
走幅跳、三段跳用 距離測定器		2組	2	1	0	0	0	投眼方式メジャー付 (国際大会使用不可) 又は光波測距儀
投てき距離測定装置	◎	1式	1	0	0	0	0	光波測距儀原則として1年に1回検査すること
リボンロッド	30 m	2個	1	1	1	1	1	合成樹脂製巻尺で代用可
	50 m	3個	2	2	1	1	1	合成樹脂製巻尺で代用可
	100 m	2個	1	1	(1)	((1))	((1))	合成樹脂製巻尺で代用可
止金具		200個	100	100	50	50	50	平かすがい (全天候用)
フィールド競技 位置表示器		3組	2	0	0	0	0	A Bで1組
ハンマー検定器		1台	1	(1)	0	0	0	
次回投てき順序表示器		2台	1	0	0	0	0	
ビニールテープ巻取器		5台	2	2	0	0	0	
ポール		(4本)	(3)	(2)	(1)	((1))	((1))	グラスファイバーで長さの違うもの
ポール置台		2台	1	1	0	0	0	
砲丸置台		2台	1	1	0	0	0	
円盤置台		2台	1	1	0	0	0	
ハンマー吊台		2台	1	1	0	0	0	
やり立て台		2台	1	1	0	0	0	
取材エリア表示具		1式	1	0	0	0	0	
芝刈器		2台	1	0	0	0	0	借用可
携帯用無線		2式	2	0	0	0	0	1式5台で波長の違うもの
担架		1架	1	1	1	1	1	
救護室用ベッド		3床	2	0	0	0	0	救急箱を含む
救護室用消毒用洗器		2個	1	0	0	0	0	

演台		1台	1	(1)	(1)	(1)	
複写器		2台	1	1	0	0	
黒(白)板		3台	2	1	1	1	900mm x1800mm
競技者用脱衣籠		80個	40	40	0	0	
組合わせ掲示板		2台	1	0	0	0	
防護網		1式	(1)	(1)	(1)	(1)	投てき用。投てき 実施可能な人工芝 の場合は必備
ライン引き用ロープ		1式	1	1	1	1	径3mm位のもの
巻尺整備用油		1缶	1	1	1	1	
砂場防塵カバー		1式	1	1	0	0	各砂場全部とする
跳躍用マット 雨天カバー		1式	1	1	0	0	
砲丸投扇形用カバー		1式	1	1	0	0	

- [区 別] 1: ○は検定を要するもの。
 2: ◇は規則に標準規格のあるもの。
 3: ◎は陸連承認品とする。
 4: () は備付を希望するもの。投てき用具、障害物競走用具は競技施設があるときは備え付ける。 ||
 5: (()) は施設があるときは備え付ける。第4種Lについては「陸上競技場公認に関する細則」第19条(5)参照。
 6: ×は第1種競技場の補助競技場において欠くことができる。(兼用可)
 7: 全国大会、国際大会等の用器具については、その都度本連盟と協議すること。